

ROBUS®

FR

PLAFONNIER ULTIMUM TILT + 6W IP65 CCT4 LED, ANTI-FEU, COLLERETTES BLANCHE

RULT06X4-01

VEUILLEZ LIRE LES INSTRUCTIONS AVANT DE COMMENCER L'INSTALLATION ET CONSERVEZ-LES POUR TOUTES UTILISATIONS FUTURES.

Les produits électriques peuvent causer la mort, de graves blessures ou des dégâts matériels. Si vous avez des doutes sur l'installation ou sur l'utilisation de ce produit, veuillez consulter un électricien compétent.

Remarque :

Les informations techniques et caractéristiques peuvent changer au fil du temps sans notification préalable. Pour rester informé de ces possibles modifications, veuillez consulter le site internet www.robust.com ou robustdirect.com.

-20°C < Ta < +40°C, 220-240V ~ 50/60Hz, Classe I, IP65

Approprié pour un montage sur une surface normalement inflammable.

Veuillez consulter la liste des dimmers compatibles sur notre site web: www.robust.com

Installation

1. Veuillez-vous assurer que l'alimentation soit coupée avant de commencer.
2. Il est possible de changer la couleur des collerettes (RULTTRIM-13).
3. Avant de découper, assurez-vous que cela ne risque pas d'endommager des solives, des câbles électriques, des tuyaux etc.
4. La bonne installation de ce luminaire nécessite la découpe d'un trou rond de Ø72mm dans le plafond.
5. Connectez l'alimentation: L – Marron, N – Bleu, Jaune/Vert – Terre
6. Actionner l'interrupteur en haut du luminaire pour sélectionner la température de couleur souhaitée : 2700K, 3000K, 4000K ou 6000K. ATTENTION: NE PAS CHANGER LA TEMPÉRATURE DE COULEUR LORSQUE LE LUMINAIRE EST EN MARCHÉ!
7. Retenez les ressorts de maintien verticalement contre le dissipateur thermique et poussez le luminaire dans le trou jusqu'à ce que les ressorts se rabattent sur le coté supérieur de la plaque de plâtre. Assurez-vous que le luminaire tienne bien en place et que la collerette soit collée au plafond.
8. Ajustez l'inclinaison en fonction de l'angle recherché.

luminaire tienne bien en place et que la collerette soit collée au plafond. Le luminaire peut être recouvert d'isolant thermique en laine minérale comme celui décrit par la norme EN13162:2015. Si l'installateur souhaite utiliser de l'isolant en vrac ou de la mousse isolante, il doit poser une couverture isolante en forme de cloche au-dessus du luminaire. Bien que le luminaire puisse être recouvert sans danger avec un matériau d'isolation, il est préférable que le luminaire soit entouré et non pas recouvert de matériau isolant afin de maximiser sa durée de vie. La durée de vie d'un luminaire peut être optimisée en maintenant une température de fonctionnement aussi basse que possible.

Collerettes: RULTTRIM-13: Chrome Brossé

Surveillance du Marché: LS Code» d'efficacité énergétique de Classe F. RULT06X4-LS

Utilisez un tournevis à tête plate pour ouvrir le boîtier du driver. Retirez les vis et retirez le driver (SCG).

Tournez et retirez la collerette. Retirez le couvercle et la lentille. Retirez les vis et retirez le PCB LED (LS)

Informations pour l'utilisateur du produit :

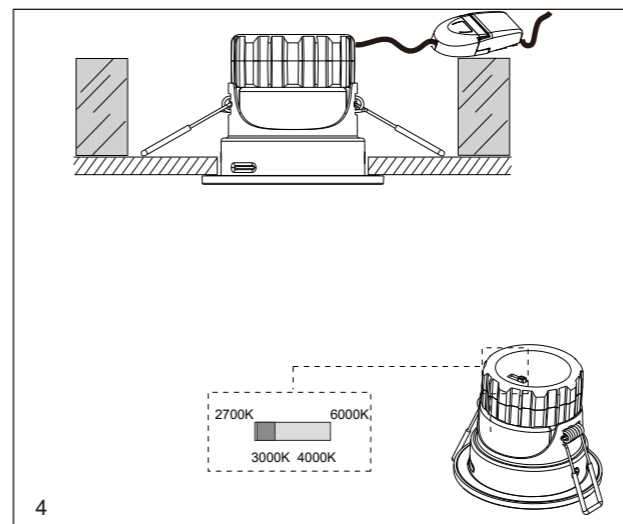
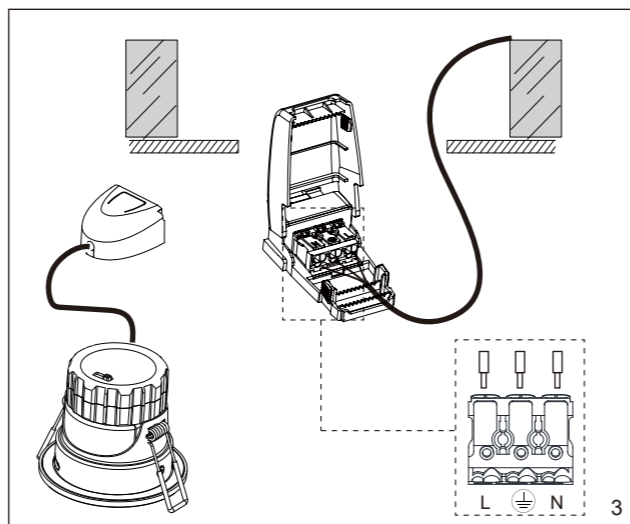
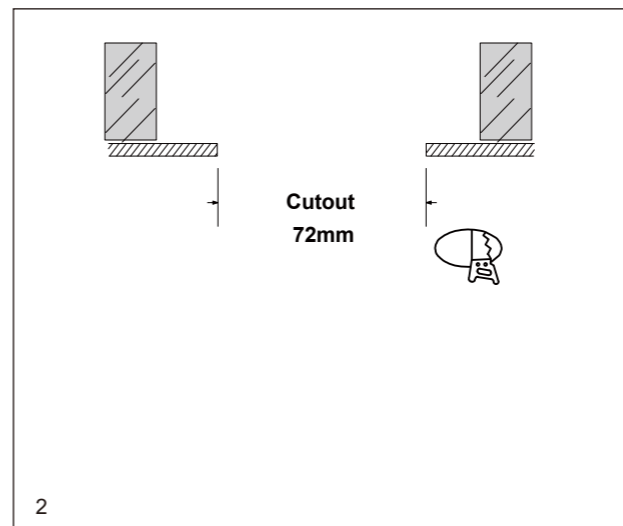
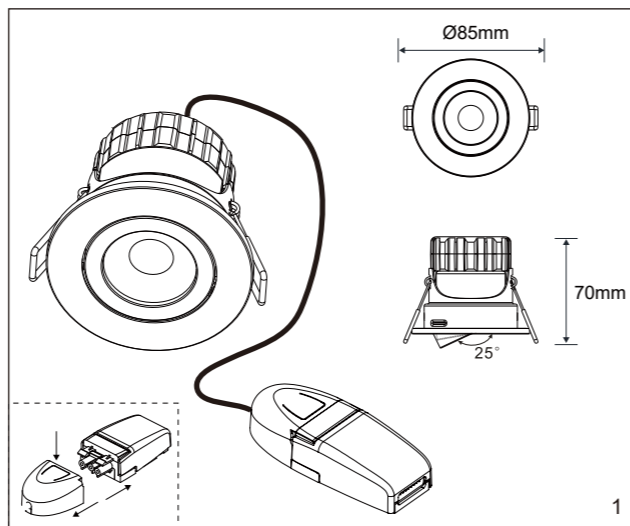
1. Veuillez, s'il vous plait, noter l'importance de disposer des Déchets d'Équipement Électriques et Électroniques séparément des déchets ménagers (DEEE représenté par une poubelle barrée d'une croix).
2. Veuillez tenir compte de l'importance de votre contribution à la réutilisation et au recyclage de ce produit en fin de vie en le retournant dans un centre de collecte de déchets des équipements électriques ou dans le point de vente à partir duquel vous effectuez l'achat du produit de remplacement.
3. Cet équipement peut contenir des substances dangereuses pour la santé et l'environnement s'il est jeté n'importe où. Il est important de le séparer des ordures ménagères et le recycler dans une consigne DEEE appropriée.
4. La "poubelle barrée d'une croix" présent sur le produit indique que cet appareil ne doit pas être jeté dans les ordures ménagères mais doit être éliminé conformément à la réglementation DEEE locale.

L'installation doit être effectuée par un électricien qualifié

IT: AVVERTENZA – I dispositivi elettrici possono causare lesioni gravi o la morte o danneggiare l'apparecchio. In caso di dubbi sull'installazione o sull'utilizzo di questo prodotto, consultare un elettricista competente. Assicurarsi che l'alimentazione principale sia spenta prima di effettuare interventi.

EST: HOIATUS! Elektritooted võivad põhjustada surma, raskeid vigastusi või varakahjustusi. Kui teil on toote paigaldamisel või kasutamisel kahtlusi, küsige nõu asjatundlikult elektrikult. Enne töö alustamist veenduge, et elektrivool oleks välja lülitatud.

SLK: UPOZORNENIE - Elektrické výrobky môžu spôsobiť smrť, vážne zranenie alebo škodu na majetku. Ak máte akékoľvek pochybnosti o inštalácii tohto výrobku, poraďte sa s kvalifikovaným elektrikárom. Pred začatím práce skontrolujte, že je hlavný zdroj



L.E.D lighting & Electrical Distribution Group UC
IRE: Nangor Road, Dublin 12, D12 E7VP, Ireland
UK: Bracknell Enterprise & Innovation Hub, Ocean House, 12th Floor, The Ring, Bracknell, Berkshire RG12 1AX, UK
Tel: +353 1 7099000
Fax: +353 1 7099060
Email: info@robust.com
Website: www.robust.com

